

ALUPLAST i85 AD



PRODUCENT STOLARKI PCV & ALU

www.domix-p.pl

Seria produktów **ALUPLAST i85 AD** przeznaczona jest przede wszystkim dla budownictwa energooszczędnego. Głębokość konstrukcyjna **85 mm** oraz **6-komorowy** profil ościeżnicy zewnętrznej gwarantują ponadprzeciętną izolacyjność dla całego okna. W testach system osiągnął współczynnik izolacyjności **U_f=1,1 W/m²K**, co przy możliwości zastosowania szerszych i cieplejszych zestawów szybowych do **50 mm** stanowi bardzo atrakcyjną ofertę.

Linia GOLD



PROFIL

- Aluplast **i85 AD** z dwoma poziomami uszczelnienia w systemie **AD**
- rama **6-komorowa** o głębokości zabudowy **85 mm**
- skrzydło proste o głębokości **85 mm**

OKUCIE

- WinkHaus **CONCEPT**
- opcja okucia: **WH SELECT, WH COMFORT, WH PROPILOT, MACO MULTIMATIC**
- w standardzie zaczep antywyważeniowy
- w standardzie blokada błędnego położenia klamki
- klamka aluminiowa **VICTORY**

SZYBA

- współczynnik przenikania **U_g 1,1 - 0,4 W/m²K**
- maksymalna grubość pakietu do **50 mm**
- możliwość zastosowania ciepłej ramki dystansowanej



85/6

48 mm

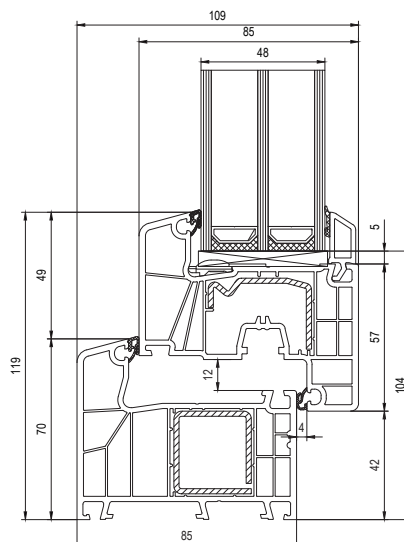
51 mm

1,1 W/m²K

0,88 W/m²K

MULTIFUNKCYJNOŚĆ

Seria **Ideal 7000** to system multifunkcyjny, wykorzystujący technologię **MULTIFALZ**, czyli opcjonalną możliwość zastosowania technologii klejonej szyby. Dzięki nowej geometrii wrębu szybowego możliwe jest nie tylko konwencjonalne szklenie, lecz także klejenie szyb. Technologie te mogą być stosowane naprzemiennie lub łączone w zależności od potrzeb.



+ 48 (77) 4404 213
+ 48 (77) 4404 575



info@domix-p.pl
sprzedaz@domix-p.pl