
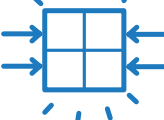
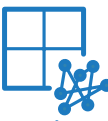





-  **energooszczędny**
-  **wytrzymały**
-  **nowoczesny**
-  **estetyczny**



# ALUPLAST i85 MD



PRODUCENT STOLARKI PCV & ALU

[www.domix-p.pl](http://www.domix-p.pl)

Seria produktów **ALUPLAST i85 MD** cechuje ponadczasowe, klasyczne wzornictwo o wyważonych proporcjach, doskonale wpisujące się w obecne trendy kształtowania optyki elewacji. Specjalna konstrukcja skrzydła pozwala na zastosowanie technologii wklejania szyb, co umożliwia tworzenie stabilnych konstrukcji okiennych o jeszcze większych wymiarach. Niskie złożenia profili o szerokości **85 mm** pozwalają zmaksymalizować powierzchnię szyby, zapewniając tym samym lepsze właściwości cieplne oraz dopływ większej ilości światła do pomieszczenia.

Linia GOLD



#### PROFIL

- ALUPLAST **i85 MD** z trzema uszczelkami w systemie MD
- rama 7 - komorowa o głębokości zabudowy 85 mm
- skrzydło 6-komorowe o głębokości zabudowy 85 mm

#### OKUCIE

- WinkHaus CONCEPT
- opcja okucia: WH SELECT, WH COMFORT, WH PROPILOT, MACO MULTIMATIC
- w standardzie zaczep antywyważeniowy
- w standardzie blokada błędnego położenia klamki
- klamka aluminiowa VICTORY

#### SZYBA

- współczynnik przenikania  $U_g$  1,1 - 0,4 W/m<sup>2</sup>K
- maksymalna grubość pakietu do 51 mm
- możliwość zastosowania ciepłej ramki dystansowanej



85/7



48 mm



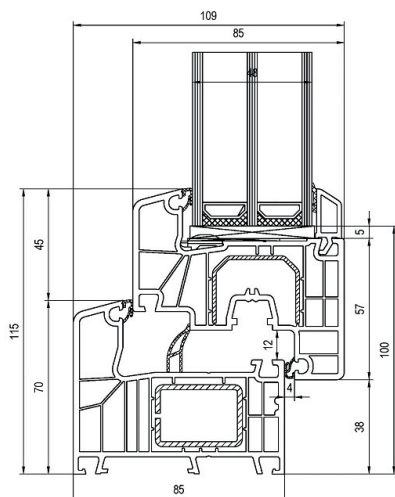
51 mm



1,0 W/m<sup>2</sup>K



0,74 W/m<sup>2</sup>K



#### DODATKOWE CECHY

Nowa, dwukomorowa konstrukcja środkowej płetwy uszczelniającej, charakteryzującej się dużą sprężystością, dynamicznie reaguje na napór powietrza działający na skrzydło, zwiększając szczelność całej konstrukcji. Dzięki płetwie uszczelniającej konstrukcję okna na jego obwodzie, wydzielona zostaje tzw. sucha komora, w której pracują okucia.



+ 48 (77) 4404 213  
+ 48 (77) 4404 575



info@domix-p.pl  
sprzedaz@domix-p.pl