



## INSTRUKCJA MONTAŻU STOLARKI PCV & ALU

### **MONTAŻ OKIEN I DRZWI BALKONOWYCH Z PCV I ALUMINIUM**

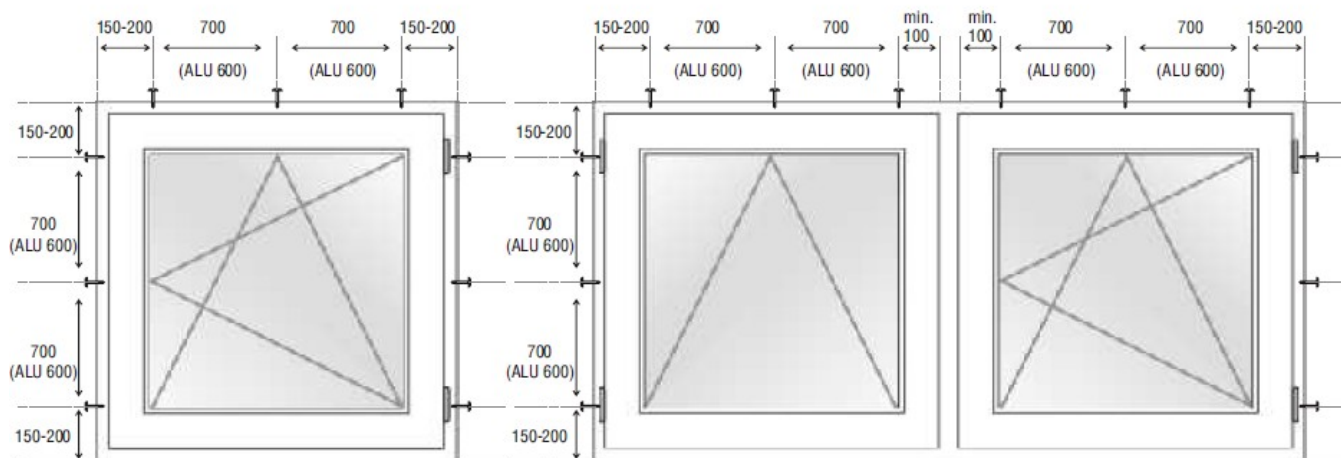
1. Przed przystąpieniem do montażu należy przygotować niezbędne narzędzia i elektronarzędzia, sprawdzić ich stan techniczny oraz oprzyrządowanie montażowe takie jak pianka uszczelniająca, zaprawa, itp.
2. Należy również przygotować odpowiednią ilość klinów ustawiających ościeżnicę, kołki rozporowe, wkręty, dyble lub kotwy.
3. Przed demontażem starego okna należy sprawdzić wymiary otworu okiennego i wymiary okna lub drzwi. Odległość między zewnętrzną stroną ościeżnicy a murem na całym obwodzie okna lub drzwiach winna być równa i w zależności od wymiaru okna lub drzwi wynosić.

Wymiar okna lu drzwi [mm]		Do 1500	1500 - 2500	2500 - 3000
Odległość między zewnętrzną stroną ościeżnicy a murem	Okna białe	20 - 50	20 - 60	20 - 60
	Okna kolorowe	20 - 60	20 - 65	20 - 65

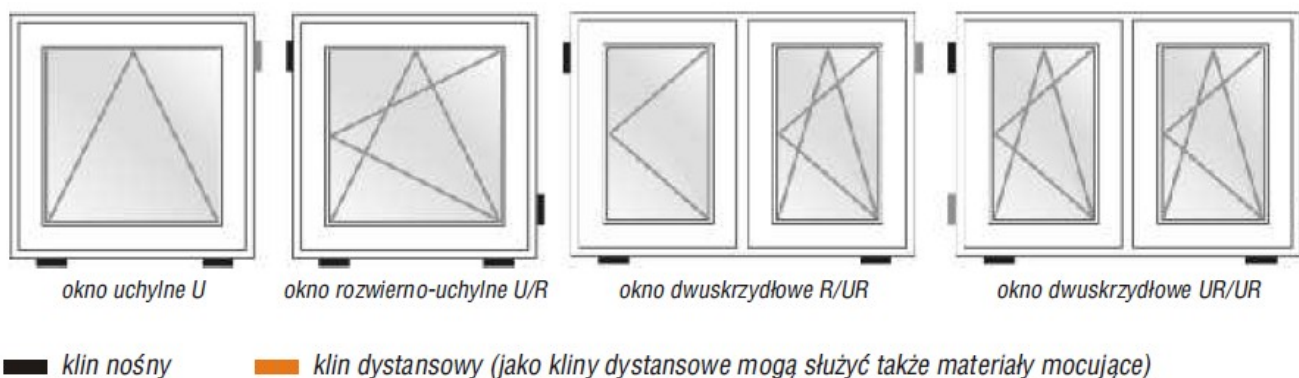
4. Przed zdemontowaniem starego okna należy również sprawdzić stan techniczny otworu w murze. Pęknięcia lub duże wykruszenia są niedopuszczalne.
5. Jeżeli otwór okienny posiada węgarek, to w przypadku węgarka wewnętrznego zalecamy, by odległość od wewnętrznej strony ościeżnicy do zewnętrznej strony węgarka zawierała się w przedziale 20-30 mm, a w przypadku węgarka zewnętrznego zawierała się w przedziale 25-35 mm.
6. Przy rozwiązaniu z węgarkiem zewnętrznym, jego górne ukształtowanie winno zabezpieczać przed ściekaniem po płaszczyźnie okna wody, nie pochodzącej bezpośrednio z opadu atmosferycznego.
7. Przy rozwiązaniu bez węgarka zaleca się, by odległość płaszczyzny okna od lica muru wynosiła min 100 mm.
8. Usunięcie istniejącego okna należy rozpocząć od zdjęcia skrzydeł. Po zdjęciu skrzydeł przystąpić do usuwania ościeżnicy zachowując zasadę, że rozpoczynamy od przecięcia w środku dolnej części ościeżnicy. Usuwamy dolną część, podważając obie połowy, następnie boki ościeżnicy i na końcu część górną. Skrzydła należy zdejmować od wewnątrz pomieszczenia w co najmniej dwie osoby. W przypadku gdy ościeżnica ma być wyjęta w całości, należy ją na całym obwodzie odkuć i wyjąć.
9. Przed przystąpieniem do montażu nowego okna należy zdjąć skrzydła z ościeżnicy.
10. Podwalina podokienna (poszerzenie), powinna być przymocowana za pomocą blach montażowych lub kątowników (ZALECANE), w odległości 150-200mm od narożnika i w rozstawie maksymalnie co 800mm.
11. Nie zaleca się stosowania klinów bocznych podczas montażu stolarki za pomocą dybli montażowych
12. **Mocowanie okien i drzwi wykonuje się za pomocą dybli montażowych.** Dopuszcza się mocowanie za pomocą kotew wyłącznie w przypadku montażu wykonywanego przez osoby przeszkolone przez Producenta oraz posiadające aktualny certyfikat.
13. Przy mocowaniu ościeżnicy za pomocą dybli montażowych (kołek rozporowy z tulejką rozprężną) należy pamiętać, że otwory można wiercić wyłącznie w komorze montażowej ościeżnicy, przed jej osadzeniem w murze. Kotwy należy zamocować do boku ościeżnicy przed osadzeniem okna w murze
14. Zasady rozmieszczania dybli lub kotew montażowych w oknach i drzwiach balkonowych:

okna i drzwi balkonowe z PCV	okna i drzwi balkonowe z aluminium
<ol style="list-style-type: none"> <li>1. Odległość dybla lub kotwy od narożnika lub słupka musi mieścić się w granicach 150 ÷ 200 mm.</li> <li>2. Odległość między pozostałymi punktami mocowania ościeżnicy nie mogą być większe niż 700 mm.</li> <li>3. Jeżeli okno posiada ślimię górne lub dolne należy umieścić symetrycznie dwa dyble lub dwie kotwy po obu stronach słupka poprzecznego w odległości 100 ÷ 200 mm.</li> </ol>	<ol style="list-style-type: none"> <li>1. Odległość dybla od narożnika lub słupka musi mieścić się w granicach 100 ÷ 200 mm.</li> <li>2. Odległość między pozostałymi punktami mocowania ościeżnicy nie mogą być większe niż 600 mm.</li> <li>3. Jeżeli okno jest wielokwaterowe, przy każdym słupku (stałym bądź ruchomym) należy umieścić symetrycznie dwa dyble lub dwie kotwy po obu stronach słupka w odległości 100 ÷ 200 mm.</li> <li>4. Jeżeli okno posiada ślimię górne lub dolne, należy umieścić symetrycznie dwa dyble lub dwie kotwy po obu stronach słupka poprzecznego w odległości 100 ÷ 200 mm.</li> </ol>

### Schemat rozmieszczenia dybli do ram PCV (ALU)



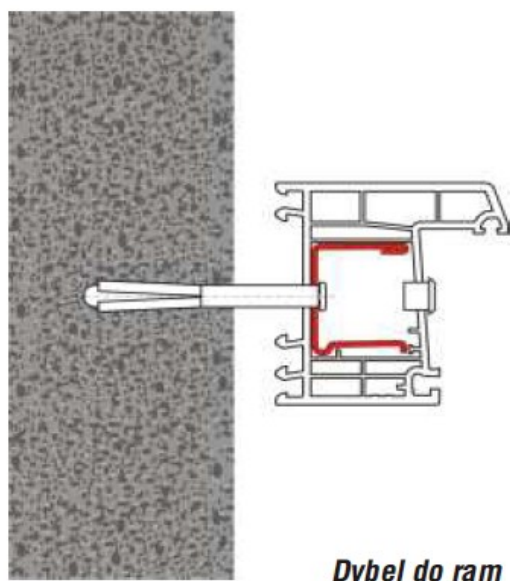
### Schemat rozmieszczenia klinów nośnych i dystansowych



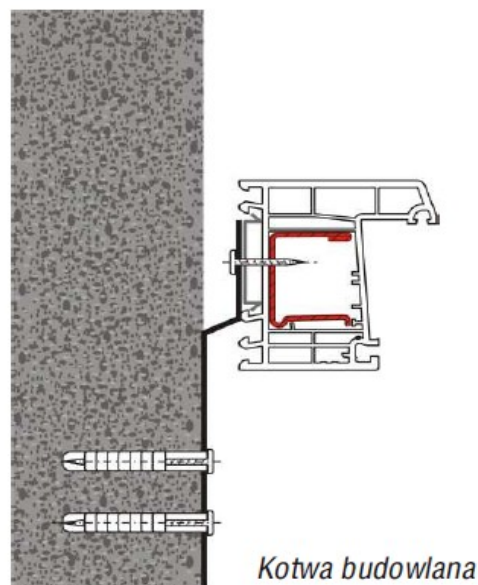
15. Parapet zewnętrzny montujemy pod ościeżnicą okna, a szczelinę pomiędzy parapetem a profilem montażowym wypełniamy pianką. Parapet zewnętrzny winien po montażu posiadać niewielki spad w kierunku na zewnątrz pomieszczenia i nie może zasłonić otworów odwadniających. Zabrania się przykręcania parapetu zewnętrznego cienkościennego do lica ościeżnicy.

16. Parapet wewnętrzny montujemy tak, aby zachodził pod ościeżnicę okna, przylegając do profilu montażowego. Przed osadzeniem parapetu wewnętrznego należy odpowiednio przygotować podłoże stabilizacyjne z materiału właściwościami zbliżonymi do istniejącej przegrody budowlanej.

17. Okno w murze należy osadzić przy pomocy klinów. Pod spód okna należy podłożyć dwa kliny nośne, rozmieszczone symetrycznie w odległości około 100 mm od brzegu ościeżnicy każdy a następnie podłożyć jeden klin nośny po drugiej stronie okna na wysokości górnego zawiasu.
18. W przypadku okien uchylnych pod spód okna należy podłożyć dwa kliny nośne, rozmieszczone symetrycznie w odległości około 100 mm od brzegu ościeżnicy każdy, a następnie podłożyć jeden klin dystansowy w górnej części okna po prawej stronie.
19. W przypadku okien i drzwi wieloskrzydłowych, pod spód każdego okna należy podłożyć dwa kliny nośne, rozmieszczone symetrycznie w odległości 100 mm od brzegu ościeżnicy każdy oraz jeden klin nośny pod każdym słupkiem. Następnie podłożyć dwa kliny nośne od strony dolnego i górnego zawiasu pierwszego i ostatniego skrzydła.
20. Po zamocowaniu okien i drzwi klinami należy sprawdzić czy okno jest właściwie usytuowane w pionie, poziomie i równoległe do płaszczyzny ściany.
21. Jeżeli usytuowanie okna jest prawidłowe, należy wywiercić w murze za pomocą wiertarki udarowej otwory do mocowania dybli lub kołków. W przypadku dybli montażowych otwór w murze wierce się przez otwór w komorze montażowej ościeżnicy, a w przypadku kotew przez otwór w kotwie.



**Dybel do ram**



**Kotwa budowlana**

**Zalecany sposób mocowania ościeżnicy!**

*Dopuszczalny sposób mocowania ościeżnicy*

22. W celu zabezpieczenia szczeliny między oknem a ościeżnicą przed wnikaniem wody z zewnątrz, jak i pary wodnej od wewnątrz, zaleca się wykonanie odpowiedniego uszczelnienia i izolacji. Uszczelnienie okna na obwodzie składa się z trzech warstw (zewnętrznej, środkowej i wewnętrznej).

1. Warstwa zewnętrzna	2. Warstwa środkowa	3. Warstwa wewnętrzna
Impregnowana taśma rozprężna paroprzepuszczalna. Folia paroprzepuszczalna.	Pianka poliuretanowa. Wełna mineralna.	Folia do okien paroszczelna. Impregnowana taśma rozprężna paroszczelna. Butylowa taśma do okien.

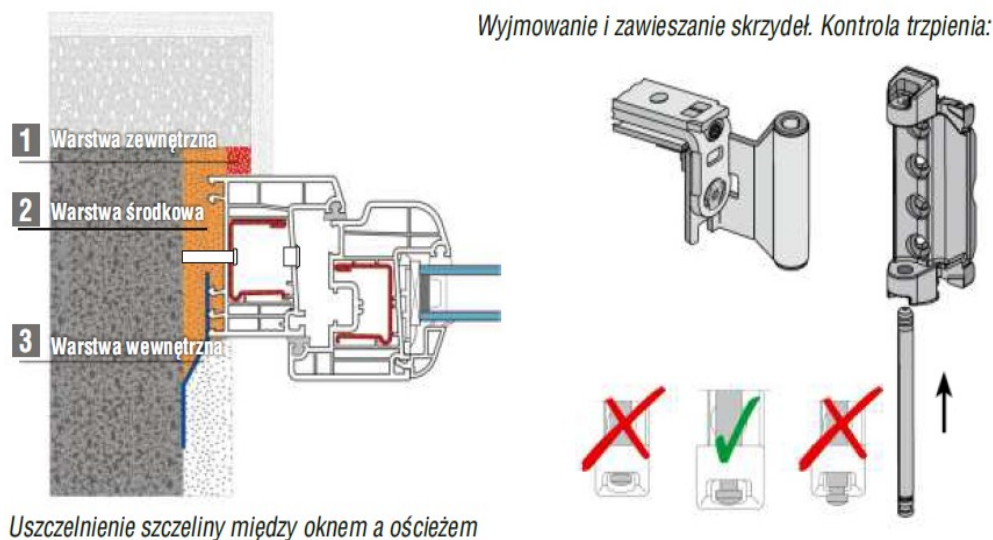
23. Przestrzeń pomiędzy ościeżnicą a murem oraz między parapetem i murem należy wypełnić pianką elastyczną. Po opiankowaniu należy zamocować parapet wewnętrzny oraz wypełnić przestrzeń między oknem, parapetem i murem zaprawą murarską i uzupełnić ewentualne ubytki w murze.

**Uwaga:** Pianka służy wyłącznie do uszczelniania i ocieplania szczeliny między oknem a ścianą.

24. Po wyschnięciu zaprawy należy usunąć folię ochronną, którą oklejone są profile. Nie należy zwlekać z usunięciem folii, ponieważ pod wpływem czynników zewnętrznych może ona ulec wulkanizacji, co uniemożliwi jej usunięcie w przyszłości.

25. W przypadku zastosowania łącznika typu „leżka” do łączenia elementów konstrukcji, dopuszczalne są odchyłki w linii montażowej do 1,5 mm na każdy metr bieżący. Dla zapewnienia szczelności oraz zwiększenia trwałości połączenia, zaleca się uszczelnienie miejsca łączenia za pomocą silikonu montażowego.

26. Dopuszczalne odchyłki w pionie i poziomie zamontowanej stolarki nie powinny przekraczać 1,5mm/mb.



## **MONTAŻ DRZWI WEJŚCIOWYCH Z PCV I ALUMINIUM ( PONIŻSZE UWAGI DOTYCZĄ KLIENTÓW MONTUJĄCYCH DRZWI WEJŚCIOWE WE WŁASNYM ZAKRESIE).**

1. Drzwi wejściowe z PCV i aluminium montuje się tylko i wyłącznie za pomocą dybli montażowych.
2. W miejscach mocowania zawiasów drzwi wejściowe do ościeżnicy wymagane jest zastosowanie dwóch dybli umieszczonych po obu stronach każdego zawiasu, w odległości 100-200 mm. Pozostałe dyble należy mocować tak, jak dla okien i drzwi balkonowych z aluminium.
3. Pozostałe czynności montażowe wykonywać posługując się wskazówkami dotyczącymi montażu okien i

### **ZALECENIA MONTAŻOWE – CIEPŁY MONTAŻ:**

Przed przystąpieniem do wyklejania folii uszczelniających należy odpowiednio przygotować wnęki okienne wg instrukcji : ZALECENIA MONTAŻOWE – CIEPŁY MONTAŻ, usunąć wszelkie zanieczyszczenia, wyrównać powierzchnię, wypełnić ewentualne braki w ciągłości powierzchni, zagruntować.

Sposób montażu folii:

- Folię przyciąć z odpowiednim zapasem w stosunku do długości ościeżnicy na której będzie zastosowana.
- Zdjąć folię zabezpieczającą ścieżkę kleju i nakleić na ościeżnicę.
- Zamocować okno i wypełnić szczelinę między ościeżnicą a ościeżem pianką montażową lub innym materiałem izolacyjnym. Po utwardzeniu się pianki, w razie konieczności, obciąć naddatek.
- Zdjąć folię zabezpieczającą warstwę butylową i nakleić taśmę na ościeże lub nałożyć klej montażowy zgodnie z instrukcją i dokładnie docisnąć.
- Folia pokryta włókniną można być tynkowana lub malowana farbami dyspersyjnymi.

Należy zapewnić ciągłość połączenia na całym obwodzie stolarki aby osiągnąć odpowiednią szczelność, wszelkie łączenia folii wynikające z rodzaju stolarki, otworów oraz sytuacji budowlanych należy odpowiednio zabezpieczyć/doszczelnić.

- taśmy muszą być w w terminie do 3 miesięcy zabezpieczone

**Każdorazowo należy dopasować rodzaj oraz sposób montażu folii do sytuacji budowlanej !!!**

**Przed wyklejaniem folii na nietypowe podłoża w szczególności wysoko anty-statyczne okładziny lub lakiery należy przeprowadzić próby !!!**