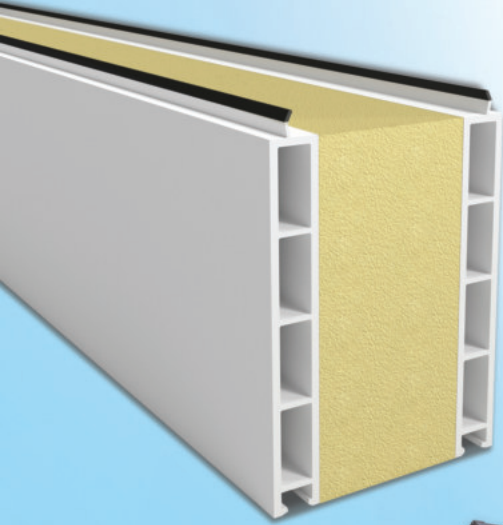
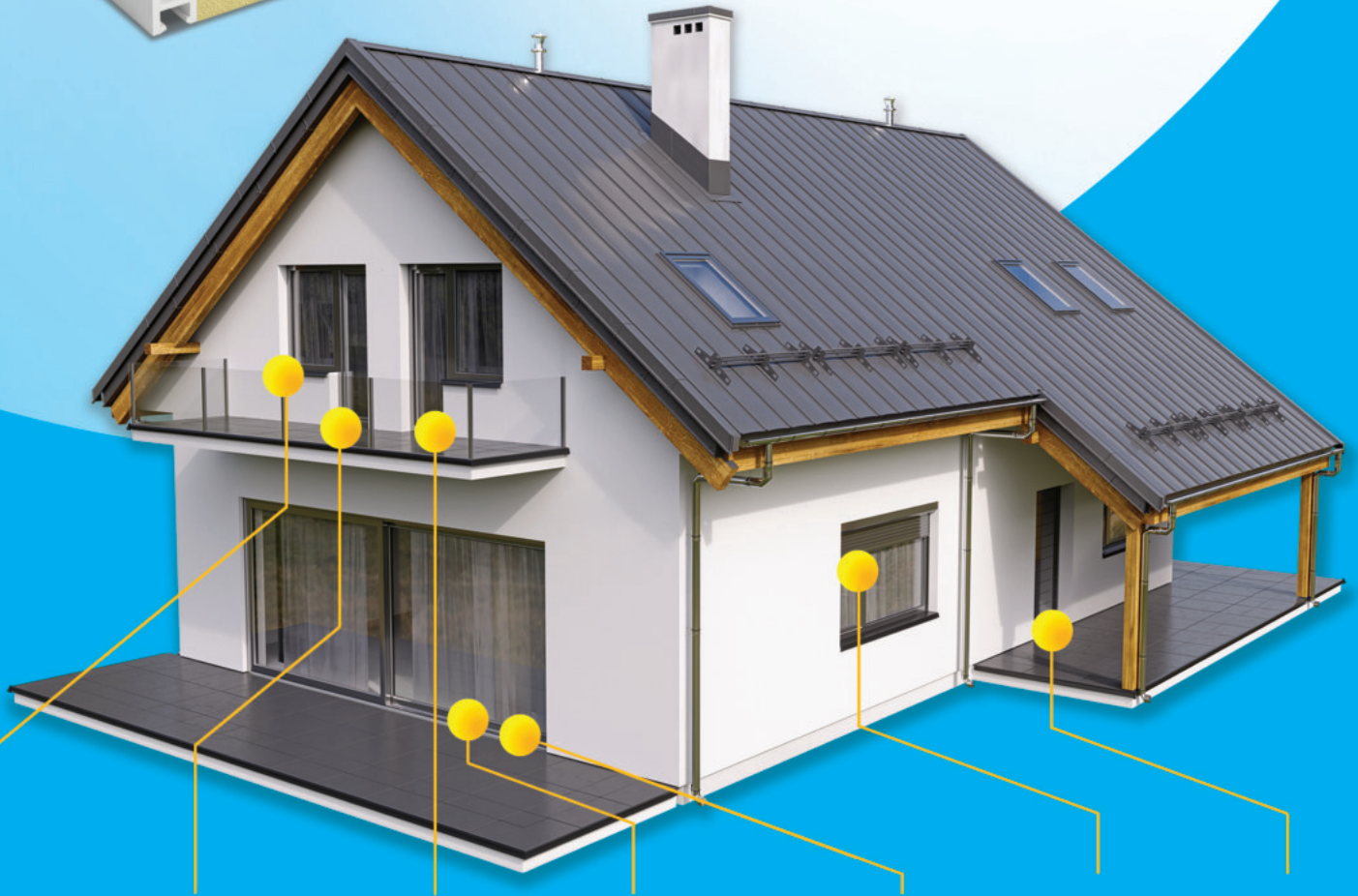




# FENSTER-UND TÜRMONTAGEPROFIL ECO-TERM MIT XPS



## WARMER MONTAGE



WARMER  
MONTAGE-  
-LEISTE

WARMER  
GRUNDBALKEN  
FÜR BALKON-  
-FENSTER

WARMER  
GRUNDBALKEN  
FÜR ALUMINIUM-  
-SCHWELLEN

WARMER  
GRUNDBALKEN  
FÜR HST-SYSTEME

WARMER  
GRUNDBALKEN  
FÜR TERRASSEN-  
-FENSTER

WARMER  
MONTAGE  
VON  
ROLLLÄDEN

WARMER  
GRUNDBALKEN  
FÜR TÜREN



No.1 QUALITY  
PVC RECYCLING

# FENSTER-UND TÜRMONTAGEPROFIL ECO-TERM MIT XPS



WARME  
MONTAGE

## Höhen\*

30 mm  
50 mm  
60 mm  
80 mm  
90 mm  
100 mm  
110 mm  
120 mm  
130 mm  
140 mm  
150 mm  
160 mm  
170 mm  
180 mm  
190 mm  
200 mm  
210 mm  
220 mm  
230 mm  
240 mm  
250 mm  
260 mm  
270 mm  
280 mm  
290 mm  
300 mm

## Breiten

von 42 mm  
bis 296 mm

## Farben

WEIß  
GRAU  
GRAU-RAL 7047

\*Stapelhöhen möglich für 30 mm, 50 mm, 100 mm oder die in der Tabelle angegebenen fertig verleimten Höhen.



EN 12207

4

Luftdurchlässigkeit



EN 12208

E900

Wasserdichtheit



EN 12210

C5

Widerstandsfestigkeit  
gegen Windlast



9-38 kN/100 mm

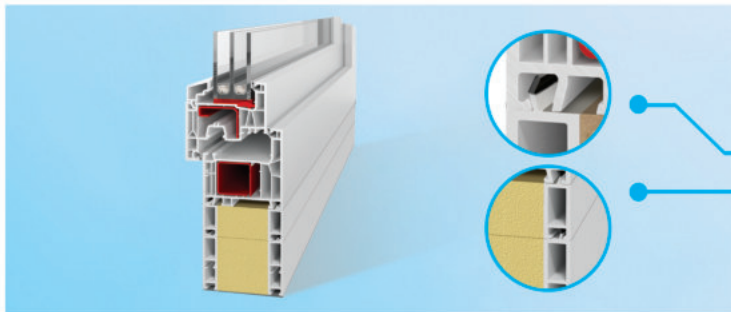
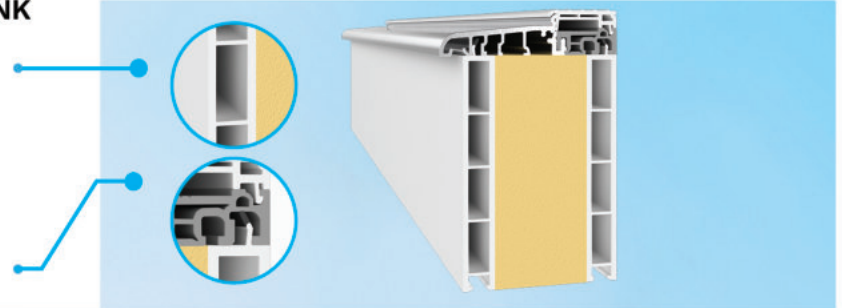
Druckfestigkeit



# ANWENDUNG VON ECO-TERM-MONTAGEPROFILEN MIT XPS

## EINSATZ: UNTER ALUMINIUMSCHWELLENK

- Eliminierung von ungünstigen Wärmebrücken
- PVC und XPS-extrudiertes Polystyrol sind zu 100 % feuchtigkeitsbeständige Materialien
- Wärmedurchgangskoeffizient  
 $U = 0,41 - 0,86 \text{ W}/(\text{m}^2\text{K})$
- Klick-Montage



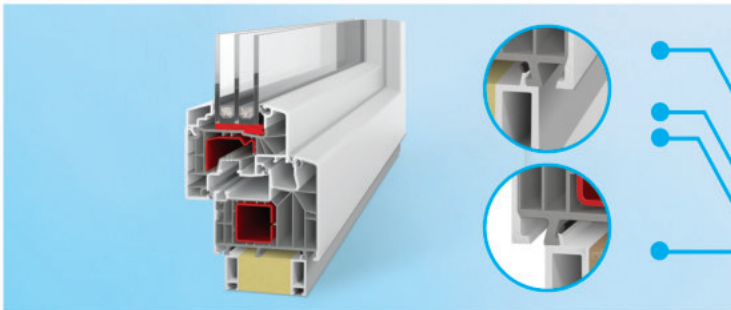
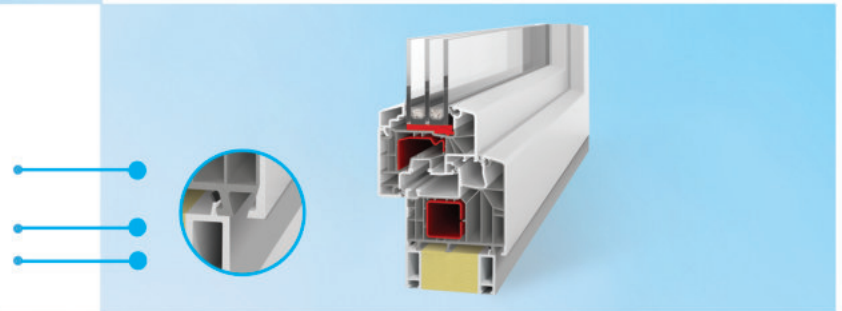
## EINSATZ: UNTER FENSTERRAHMEN

- Dichtung aus Weich-Polyvinylchlorid
- ECO-TERM-Montageprofilen in beliebiger



## FÜR FENSTERRAHMEN - EINSEITIGES VERKLEIDUNGSPROFIL

- Möglichkeit der Fensterrahmenentwässerung von unten
- Platz für ein Außenfensterbrett
- Möglichkeit der Montage einer EPDM-Schürze

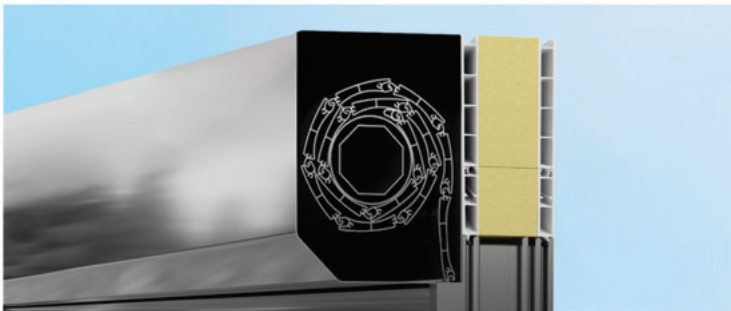
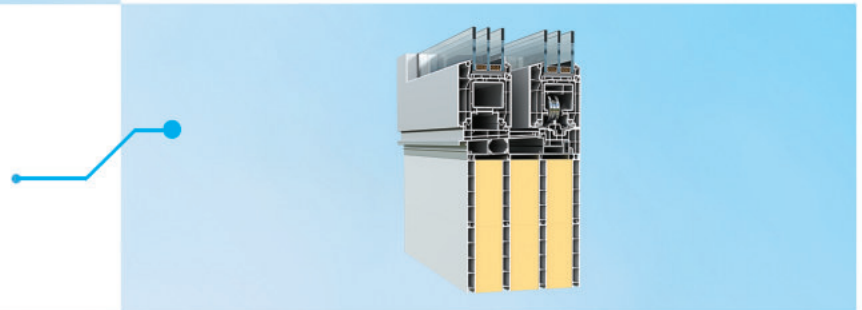


## FÜR FENSTERRAHMEN - MITTIG ANGEORDNETES PROFIL

- Möglichkeit der Fensterrahmenentwässerung von unten
- Platz für ein Außenfensterbrett
- Möglichkeit der Montage einer EPDM-Schürze
- Platz für Innenfensterbrett, Blatt, Fliesen, Paneele, etc.

## EINSATZ: UNTER HS-SYSTEMEN

- Die hohe Tragfähigkeit der Profile sorgt für ein stabiles Fundament
- Tragfähigkeit bis zu 25000 kg/Lfm
- U bis 0,20 W/(m<sup>2</sup>K)  
\*für Breite 190 mm



## FÜR DIE MONTAGE VON AUßENROLLLÄDEN Als Isolierelement bei der Montage von Aufputz-Rollläden:

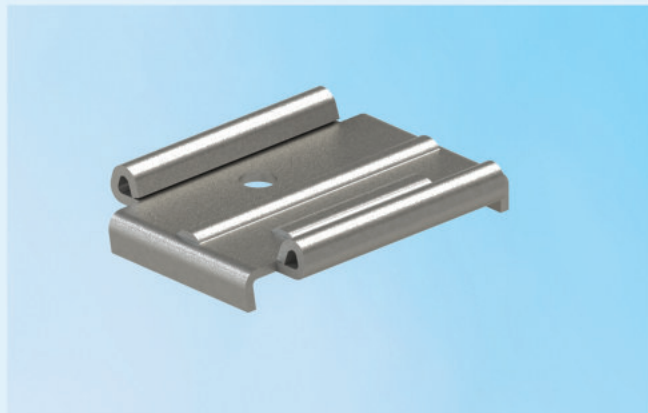
- Verbesserung der Wärmedämmungs- und akustischen Eigenschaften des Fenster-Rollladen-Wandsystems
- Einfachere Montage des Rollladenkastens durch Stahlarmierung

# ZUBEHÖR FÜR ECO-TERM MIT XPS-MONTAGEPROFILE

**Für eine korrekte und stabile Montage werden spezielle Montageplatten empfohlen.  
Das Angebot umfasst 3 Arten von Montageplatten:**

## ÄUSSERES RAHMENBLECH

Dient zur Verbindung des ECO-TERM-Sockeldämmprofils mit einem Rahmen der Fenster- und Türelemente oder mit einer Aluminiumschwelle. Bei der Vorwandmontage eines Fensters oder einer Tür verkürzt die Montageplatte dank der angewandten Lösungen die Zeit des gesamten Prozesses.

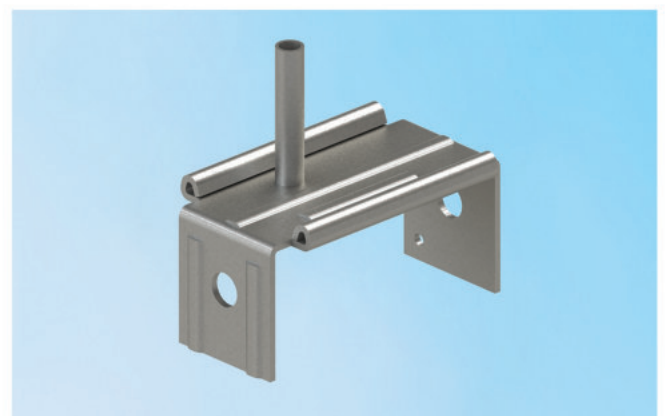


## INNERES RAHMENBLECH

Dient zur Verbindung des ECO-TERM-Sockeldämmprofils mit Unterputzrollläden. Kann auch zur Montage einer Aluminiumschwelle verwendet werden. Im Gegensatz zur äußeren Montageplatte des Rahmens distanziert sie den Unterputzrollladen nicht vom Fensterrahmen und gewährleistet so eine parallele Befestigung.

## MONTAGEPLATTE – WERKZEUG

Erleichtert dem Bediener die korrekte Führung des Bohrers, um die Armierung präzise zu treffen. Wird vor allem für gestapelte ECO-TERM-Profile mit Fenster- oder Türrahmen empfohlen.



METAL-PLAST Sp. z o.o.  
ul. Ciernie nr 157B, 58-160 Świebodzice  
tel.: +48 660 773 693  
e-mail: [ecoprofile@metal-plast.pl](mailto:ecoprofile@metal-plast.pl)  
[www.metal-plast.pl](http://www.metal-plast.pl)

