

Angebot O-01122-KP-24

Kunde

DOMIX-P: magazyn

DOMIX-P

ul. Krótka 3

46-081 Dobrzeń Mały

tel.: 77 4404 213, fax.: 77 4404 575

Dauer der Gültigkeit

6 Tage

möglicher

18-03-2024

Fertigstellungstermin

Dübelbohrung 6mm

Seiten: Ohne

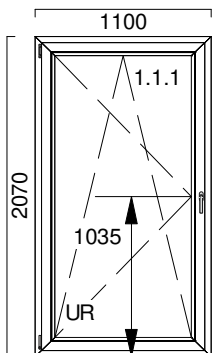


tel.:

NIP:

Komisja:

Pos.	Bezeichnung	Stückpreis	Rabatt	Preis nach Rabatt	Anzahl	Netto	MwSt	Brutto
1.	Fenster	473,38	65 %	165,68	1	165,68	0 %	165,68
(1)								
	Montage					0,00	0 %	0,00
	Gesamt							165,68



Rahmen 1

Konstruktionsumfang: **6,34** mb

Konstruktionsfläche: **2,28** m²

Verglasungsfläche: **1,66** m²

Gewicht: **94,44** kg

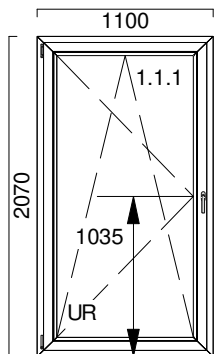
U_w = 0,78 W/(m²*K)

Beschreibung:

- Breite 1100mm x Höhe 2070mm**
VEKA-SOFTLINE-82 MD
Farbe ANTHRAZITGRAU Holzstruktur 701605 / WEISS
101.290 Rahmen
103.341 Flügel
Gehäusefarbe F1/ WEISS
- Beschläge DK+ DFE Fehlbediensperre [ActivPilot]
besondere Zusammenstellungen WŚLIZG FH
Griff KLAMKA HP LUKS 099 Z T32-42 BŁ SEC
- Verglasung 4[TF]/ALU18/4/ALU18/4[TF]
Scheibenabstandshalter ALUMINIUM
R_w = 32.0 U_g = 0.50 [892 x 1862]
Rahmenlicht: 954mm x 1924mm
Glashalteleiste: 107.262.001 Weiss mit schwarze Dichtung



Pos.	Bezeichnung	Stückpreis	Rabatt	Preis nach Rabatt	Anzahl	Netto	MwSt	Brutto
2.	Fenster	473,38	65 %	165,68	1	165,68	0 %	165,68
(2)					Montage	0,00	0 %	0,00
	Gesamt							165,68



Rahmen 1

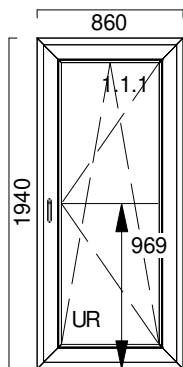
Konstruktionsumfang:	6,34	mb
Konstruktionsfläche:	2,28	m ²
Verglasungsfläche:	1,66	m ²
Gewicht	94,44	kg

Uw = 0,78 W/(m²*K)

Beschreibung:

1. **Breite 1100mm x Höhe 2070mm**
VEKA-SOFTLINE-82 MD
 Farbe ANTHRAZITGRAU Holzstruktur 701605 / WEISS
 101.290 Rahmen
 103.341 Flügel
 Gehäusefarbe F1/ WEISS
1. Beschläge DK+ DFE Fehlbediensperre [ActivPilot]
 besondere Zusammenstellungen WŚLIZG FH
 Griff KLAMKA HP LUKS 099 Z T32-42 BŁ SEC
1. Verglasung 4[TF]/ALU18/4/ALU18/4[TF]
 Scheibenabstandshalter ALUMINIUM
 Rw = 32.0 Ug = 0.50 [892 x 1862]
 Rahmenlicht: 954mm x 1924mm
 Glashalteleiste: 107.262.001 Weiss mit schwarze Dichtung

3.	Fenster	305,84	65 %	107,05	1	107,05	0 %	107,05
(3)					Montage	0,00	0 %	0,00
	Gesamt							107,05



Rahmen 1

Konstruktionsumfang:	5,60	mb
Konstruktionsfläche:	1,67	m ²
Verglasungsfläche:	1,02	m ²
Gewicht	59,33	kg

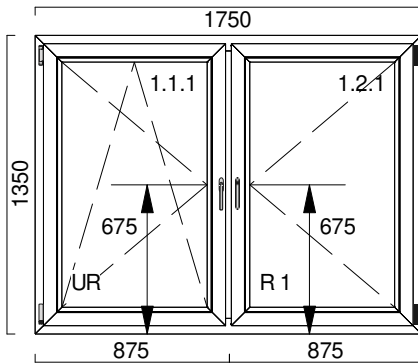
Uw = 1,28 W/(m²*K)

Beschreibung:

1. **Breite 860mm x Höhe 1940mm**
VEKA-SOFTLINE-70AD-(VERANDA)-Außenansicht-nach außen öffnend
 Farbe WEISS mit grauer Dichtung
 101.208.KW Rahmen
 103.242 Flügel
 Gehäusefarbe WEISS
1. Beschläge DK + DFE [ActivSELECT]
 Griff KLAMKA HP LUKS 099 Z T32-42 BŁ SEC
1. Verglasung 4/TGI16/4[TF]
 Warme Kante GRAU 7040
 Rw = 31.0 Ug = 1.10 [606 x 1684]
 Rahmenlicht: 726mm x 1804mm
 Glashalteleiste: 107.214.B.04 Weiss mit graue Dichtung

■ Angebot O-01122-KP-24

Pos.	Bezeichnung	Stückpreis	Rabatt	Preis nach Rabatt	Anzahl	Netto	MwSt	Brutto
4.	Fenster	436,36	65 %	152,73	1	152,73	0 %	152,73
(4)	Montage					0,00	0 %	0,00
Gesamt								152,73



Rahmen 1

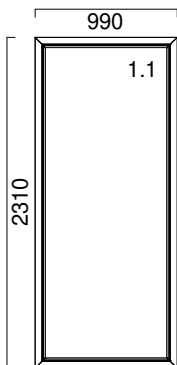
Konstruktionsumfang:	6,20	mb
Konstruktionsfläche:	2,36	m ²
Verglasungsfläche:	1,60	m ²
Gewicht	89,41	kg

U_w = 0,89 W/(m²*K)

Beschreibung:

- Breite 1750mm x Höhe 1350mm**
1. **VEKA-v76 MD**
Farbe WEISS mit schwarzer Dichtung
101.350 Rahmen
103.381 Flügel
Pfosten Kämpfer Vertical x1
Gehäusefarbe WEISS
 1. Beschläge DK+ DFE Fehlbediensperre [ActivPilot]
Griff KLAMKA HP LUKS 099 Z T32-42 BŁ SEC
 1. Verglasung 4[TF]/ALU18/4/ALU18/4[TF]
Scheibenabstandshalter ALUMINIUM
R_w = 32.0 U_g = 0.50 [696 x 1146]
Rahmenlicht: 762mm x 1208mm
Glashalteleiste: 107.278.001 Weiss mit schwarze Dichtung
 2. Beschläge D [ActivPilot]
Griff KLAMKA HP LUKS 099 Z T32-42 BŁ SEC
 1. Verglasung 4[TF]/ALU18/4/ALU18/4[TF]
Scheibenabstandshalter ALUMINIUM
R_w = 32.0 U_g = 0.50 [696 x 1146]
Rahmenlicht: 762mm x 1208mm
Glashalteleiste: 107.278.001 Weiss mit schwarze Dichtung

Pos.	Bezeichnung	Stückpreis	Rabatt	Preis nach Rabatt	Anzahl	Netto	MwSt	Brutto
5.	Fenster	316,88	65 %	110,91	1	110,91	0 %	110,91
(5)					Montage	0,00	0 %	0,00
	Gesamt							110,91



Rahmen 1

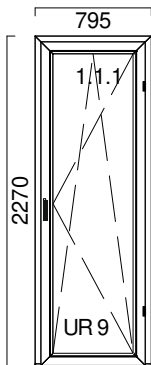
Konstruktionsumfang:	6,60	mb
Konstruktionsfläche:	2,29	m2
Verglasungsfläche:	1,92	m2
Gewicht	81,24	kg

Uw = 0,75 W/(m2*K)

Beschreibung:

- 1. **Breite 990mm x Höhe 2310mm**
VEKA-SOFTLINE-82 MD
 Farbe ANTHRAZITGRAU Holzstruktur 701605 / WEISS
 101.290 Rahmen
 Gehäusefarbe F1/ WEISS
- 1. Verglasung 4[TF]/ALU18/4/ALU18/4[TF]
 Scheibenabstandshalter ALUMINIUM
 Rw = 32.0 Ug = 0.50 [874 x 2194]
 Glashalteleiste: 107.262.001 Weiss mit schwarze Dichtung

6.	Fenster	533,12	65 %	186,59	1	186,59	0 %	186,59
(6)					Montage	0,00	0 %	0,00
	Gesamt							186,59



Rahmen 1

Konstruktionsumfang:	6,13	mb
Konstruktionsfläche:	1,80	m2
Verglasungsfläche:	1,23	m2
Gewicht	78,87	kg

Uw = 0,76 W/(m2*K)

Beschreibung:

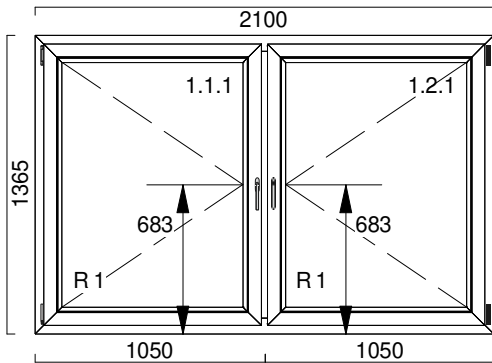
- 1. **Breite 795mm x Höhe 2270mm**
VEKA-SOFTLINE-82 MD-niedrige Schwelle
 Farbe ANTHRAZITGRAU SEIDENGLATT 4367003 / WEISS
 101.290 Rahmen
 104.460 Schwelle Aluminium
 103.341 Flügel
 Gehäusefarbe F1/ WEISS
- 1. Beschläge UR RC2 + DFE [próg]
 Griff KLAMKA HP NEW YORK 0810 K T37 BŁ SEC100
- 1. Verglasung 4[TF]/TGI18/4/TGI18/4[TF]
 Warme Kante SCHWARZ 9005
 Rw = 32.0 Ug = 0.50 [587 x 2092]
 Rahmenlicht: 649mm x 2177mm
 Glashalteleiste: 107.262.001 Weiss mit schwarze Dichtung

UWAGI:

- brak szyby

■ Angebot O-01122-KP-24

Pos.	Bezeichnung	Stückpreis	Rabatt	Preis nach Rabatt	Anzahl	Netto	MwSt	Brutto
7.	Fenster	709,09	65 %	248,18	1	248,18	0 %	248,18
(7)					Montage	0,00	0 %	0,00
	Gesamt							248,18



Rahmen 1

Konstruktionsumfang:	6,93	mb
Konstruktionsfläche:	2,87	m ²
Verglasungsfläche:	2,01	m ²
Gewicht	121,44	kg

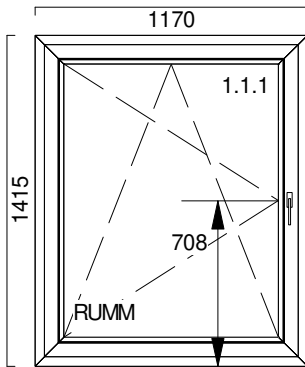
U_w = 0,82 W/(m²*K)

Beschreibung:

- Breite 2100mm x Höhe 1365mm**
1. **VEKA-SOFTLINE-82 MD**
 Farbe GOLDEN OAK 2178001 2X
 101.290 Rahmen
 103.341 Flügel
 Pfosten Kämpfer Vertical x1
 Gehäusefarbe F4 Altgold
 1. Beschläge D [ActivPilot]
 Griff KLAMKA HP LUKS 099 Z T32-42 F4 SEC
 1. Verglasung 4[TF]/ALU18/4/ALU18/4[TF]
 Scheibenabstandshalter ALUMINIUM
 R_w = 32.0 Ug = 0.50 [868 x 1157]
 Rahmenlicht: 930mm x 1219mm
 Glashalteleiste: 107.262.2178001 GOLDEN OAK 2178001
 2. Beschläge D [ActivPilot]
 Griff KLAMKA HP LUKS 099 Z T32-42 F4 SEC
 1. Verglasung 4[TF]/ALU18/4/ALU18/4[TF]
 Scheibenabstandshalter ALUMINIUM
 R_w = 32.0 Ug = 0.50 [868 x 1157]
 Rahmenlicht: 930mm x 1219mm
 Glashalteleiste: 107.262.2178001 GOLDEN OAK 2178001

■ Angebot O-01122-KP-24

Pos.	Bezeichnung	Stückpreis	Rabatt	Preis nach Rabatt	Anzahl	Netto	MwSt	Brutto
8.	Fenster	416,23	65 %	145,68	1	145,68	0 %	145,68
(8)								
	Montage					0,00	0 %	0,00
	Gesamt							145,68



Rahmen 1

Konstruktionsumfang:	5,17	mb
Konstruktionsfläche:	1,66	m ²
Verglasungsfläche:	1,16	m ²
Gewicht	68,04	kg

U_w = 0,73 W/(m²*K)

Beschreibung:

Brak szyby

Breite 1170mm x Höhe 1415mm

1. VEKA-SOFTLINE-82 MD

Farbe ANTHRAZITGRAU Holzstruktur 701605 2X
101.290 Rahmen

103.341 Flügel

Gehäusefarbe F1 Silber

1. Beschläge RU MultiMatic [MACO]

1. Verglasung 4[TF]/TGI18/4/TGI18/4[TF]

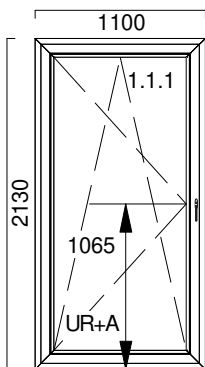
Warme Kante SCHWARZ 9005

R_w = 32.0 U_g = 0.50 [962 x 1207]

Rahmenlicht: 1024mm x 1269mm

Glashalteleiste: 107.262.701605 ANTHRAZITGRAU 701605

9.	Fenster	419,48	65 %	146,82	1	146,82	0 %	146,82
(9)								
	Montage					0,00	0 %	0,00
	Gesamt							146,82



Rahmen 1

Konstruktionsumfang:	6,46	mb
Konstruktionsfläche:	2,34	m ²
Verglasungsfläche:	1,73	m ²
Gewicht	76,30	kg

U_w = 0,73 W/(m²*K)

Beschreibung:

Breite 1100mm x Höhe 2130mm

1. SALAMANDER-S82 MD

Farbe WEISS mit schwarzer Dichtung

HO9021 Rahmen

HO8521 Flügel

Gehäusefarbe WEISS

1. Beschläge DK+ DFE Fehlbediensperre [ActivPilot]

besondere Zusammenstellungen TFE + Griffmuschel mit Schnäpper
WŚLIZG FH

Griff KLAMKA HP LUKS 099 Z T32-42 BŁ SEC

1. Verglasung 4[TF]/TGI18/4/TGI18/4[TF]

Warme Kante SCHWARZ 9005

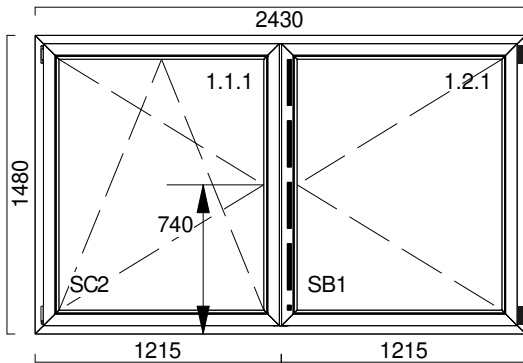
R_w = 32.0 U_g = 0.50 [896 x 1926]

Rahmenlicht: 954mm x 1984mm

Glashalteleiste: GP1440.001 Weiss mit schwarze Dichtung

■ Angebot O-01122-KP-24

Pos.	Bezeichnung	Stückpreis	Rabatt	Preis nach Rabatt	Anzahl	Netto	MwSt	Brutto
10.	Fenster	773,38	65 %	270,68	1	270,68	0 %	270,68
(10)					Montage	0,00	0 %	0,00
	Gesamt							270,68



Rahmen 1

Konstruktionsumfang:	7,82	mb
Konstruktionsfläche:	3,60	m ²
Verglasungsfläche:	2,66	m ²
Gewicht	124,12	kg

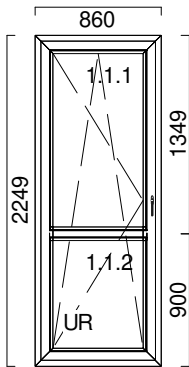
U_w = 0,82 W/(m²*K)

Beschreibung:

- Breite 2430mm x Höhe 1480mm**
1. **ALUPLAST -IDEAL-7000**
 Farbe AP40 ANTHRAZITGRAU Holzstruktur 2X
 170x02 Rahmen
 170x20 Flügel
 Gehäusefarbe F1 Silber
 1. Beschläge DK +DFE Fehlbediensperre, Stulp [ActivPilot]
 1. Verglasung 4[TF]/ALU18/4/ALU18/4[TF]
 Scheibenabstandshalter ALUMINIUM
 R_w = 32.0 U_g = 0.50 [1044 x 1272]
 Rahmenlicht: 1112mm x 1340mm
 Glashalteleiste: 120632.AP40 AP40 ANTHRAZITGRAU
 2. Beschläge D + DFE [GASM]- [ActivPilot]-[am Umfang]
 Stulp
 1. Verglasung 4[TF]/ALU18/4/ALU18/4[TF]
 Scheibenabstandshalter ALUMINIUM
 R_w = 32.0 U_g = 0.50 [1044 x 1272]
 Glashalteleiste: 120632.AP40 AP40 ANTHRAZITGRAU

■ Angebot O-01122-KP-24

Pos.	Bezeichnung	Stückpreis	Rabatt	Preis nach Rabatt	Anzahl	Netto	MwSt	Brutto
11.	Fenster	355,20	65 %	124,32	1	124,32	0 %	124,32
(11)					Montage	0,00	0 %	0,00
					Gesamt			124,32



Rahmen 1

Konstruktionsumfang:	6,22	mb
Konstruktionsfläche:	1,93	m ²
Verglasungsfläche:	1,30	m ²
Gewicht	84,42	kg

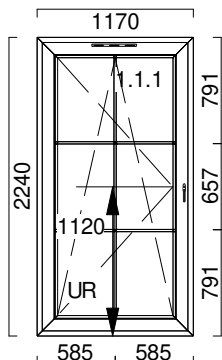
U_w = 0,87 W/(m²*K)

Beschreibung:

- Breite 860mm x Höhe 2249mm**
- 1. VEKA-SOFTLINE-82 MD**
Farbe WEISS mit schwarzer Dichtung
101.290 Rahmen
103.341 Flügel
Gehäusefarbe WEISS
 - 1. Beschläge DK+ DFE Fehlbediensperre [ActivPilot]**
Pfosten Kämpfer Horizontal x1
Griff KLAMKA HP LUKS 099 Z T32-42 BŁ SEC
 - 1. Verglasung 4[TF]/ALU18/4/ALU18/4[TF]**
Scheibenabstandshalter ALUMINIUM
R_w = 32.0 U_g = 0.50 [652 x 1218]
Rahmenlicht: 714mm x 2103mm
Glashalteleiste: 107.262.001 Weiss mit schwarze Dichtung
 - 2. Verglasung 4[TF]/ALU18/4/ALU18/4[TF]**
Scheibenabstandshalter ALUMINIUM
R_w = 32.0 U_g = 0.50 [652 x 769]
Rahmenlicht: 714mm x 2103mm
Glashalteleiste: 107.262.001 Weiss mit schwarze Dichtung

UWAGI:
- brak szyb

Pos.	Bezeichnung	Stückpreis	Rabatt	Preis nach Rabatt	Anzahl	Netto	MwSt	Brutto
12.	Fenster	485,71	65 %	170,00	1	170,00	0 %	170,00
(12)								
	Montage					0,00	0 %	0,00
	Gesamt							170,00



Rahmen 1

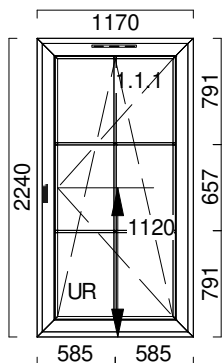
Konstruktionsumfang:	6,82	mb
Konstruktionsfläche:	2,62	m ²
Verglasungsfläche:	1,78	m ²
Gewicht	103,06	kg

U_w = 0,99 W/(m²*K)

Beschreibung:

- Breite 1170mm x Höhe 2240mm**
VEKA-SOFTLINE-82 MD-(VERANDA)
 Farbe WEISS mit schwarzer Dichtung
 101.290 Rahmen
 103.345 Flügel
 Gehäusefarbe WEISS
- Beschläge DK+ DFE Fehlbediensperre [ActivPilot]
 besondere Zusammenstellungen WŚLIZG FH
 Belüftung Frez pod nawiewnik [350]
 Griff KLAMKA HP LUKS 099 Z T32-42 BŁ SEC
- Verglasung 4[TF]/ALU18/4/ALU18/4[TF]
 Scheibenabstandshalter ALUMINIUM
 Rw = 32.0 Ug = 0.50 [902 x 1972]
 Rahmenlicht: 1024mm x 2094mm
 Sprosse 18mm Weiß
 Glashalteleiste: 107.262.001 Weiss mit schwarze Dichtung

13.	Fenster	485,71	65 %	170,00	1	170,00	0 %	170,00
(13)								
	Montage					0,00	0 %	0,00
	Gesamt							170,00



Rahmen 1

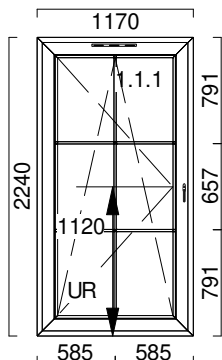
Konstruktionsumfang:	6,82	mb
Konstruktionsfläche:	2,62	m ²
Verglasungsfläche:	1,78	m ²
Gewicht	103,06	kg

U_w = 0,99 W/(m²*K)

Beschreibung:

- Breite 1170mm x Höhe 2240mm**
VEKA-SOFTLINE-82 MD-(VERANDA)
 Farbe WEISS mit schwarzer Dichtung
 101.290 Rahmen
 103.345 Flügel
 Gehäusefarbe WEISS
- Beschläge DK+ DFE Fehlbediensperre [ActivPilot]
 besondere Zusammenstellungen WŚLIZG FH
 Belüftung Frez pod nawiewnik [350]
 Griff KLAMKA HP LUKS 099 Z T32-42 BŁ SEC
- Verglasung 4[TF]/ALU18/4/ALU18/4[TF]
 Scheibenabstandshalter ALUMINIUM
 Rw = 32.0 Ug = 0.50 [902 x 1972]
 Rahmenlicht: 1024mm x 2094mm
 Sprosse 18mm Weiß
 Glashalteleiste: 107.262.001 Weiss mit schwarze Dichtung

Pos.	Bezeichnung	Stückpreis	Rabatt	Preis nach Rabatt	Anzahl	Netto	MwSt	Brutto
14.	Fenster	485,71	65 %	170,00	1	170,00	0 %	170,00
(14)						Montage	0,00	0,00
						Gesamt		170,00



Rahmen 1

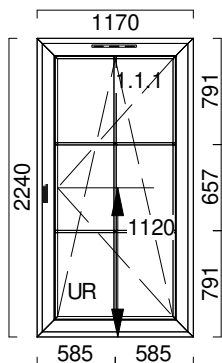
Konstruktionsumfang:	6,82	mb
Konstruktionsfläche:	2,62	m ²
Verglasungsfläche:	1,78	m ²
Gewicht	103,06	kg

U_w = 0,99 W/(m²*K)

Beschreibung:

- Breite 1170mm x Höhe 2240mm**
VEKA-SOFTLINE-82 MD-(VERANDA)
 Farbe WEISS mit schwarzer Dichtung
 101.290 Rahmen
 103.345 Flügel
 Gehäusefarbe WEISS
- Beschläge DK+ DFE Fehlbediensperre [ActivPilot]
 besondere Zusammenstellungen WŚLIZG FH
 Belüftung Frez pod nawiewnik [350]
 Griff KLAMKA HP LUKS 099 Z T32-42 BŁ SEC
- Verglasung 4[TF]/ALU18/4/ALU18/4[TF]
 Scheibenabstandshalter ALUMINIUM
 Rw = 32.0 Ug = 0.50 [902 x 1972]
 Rahmenlicht: 1024mm x 2094mm
 Sprosse 18mm Weiß
 Glashalteleiste: 107.262.001 Weiss mit schwarze Dichtung

15.	Fenster	485,71	65 %	170,00	1	170,00	0 %	170,00
(15)						Montage	0,00	0,00
						Gesamt		170,00



Rahmen 1

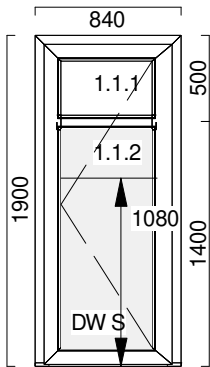
Konstruktionsumfang:	6,82	mb
Konstruktionsfläche:	2,62	m ²
Verglasungsfläche:	1,78	m ²
Gewicht	103,06	kg

U_w = 0,99 W/(m²*K)

Beschreibung:

- Breite 1170mm x Höhe 2240mm**
VEKA-SOFTLINE-82 MD-(VERANDA)
 Farbe WEISS mit schwarzer Dichtung
 101.290 Rahmen
 103.345 Flügel
 Gehäusefarbe WEISS
- Beschläge DK+ DFE Fehlbediensperre [ActivPilot]
 besondere Zusammenstellungen WŚLIZG FH
 Belüftung Frez pod nawiewnik [350]
 Griff KLAMKA HP LUKS 099 Z T32-42 BŁ SEC
- Verglasung 4[TF]/ALU18/4/ALU18/4[TF]
 Scheibenabstandshalter ALUMINIUM
 Rw = 32.0 Ug = 0.50 [902 x 1972]
 Rahmenlicht: 1024mm x 2094mm
 Sprosse 18mm Weiß
 Glashalteleiste: 107.262.001 Weiss mit schwarze Dichtung

Pos.	Bezeichnung	Stückpreis	Rabatt	Preis nach Rabatt	Anzahl	Netto	MwSt	Brutto
16.	Tür	1 247,40	65 %	436,59	1	436,59	0 %	436,59
(16)					Montage	0,00	0 %	0,00
	Gesamt							436,59



Rahmen 1

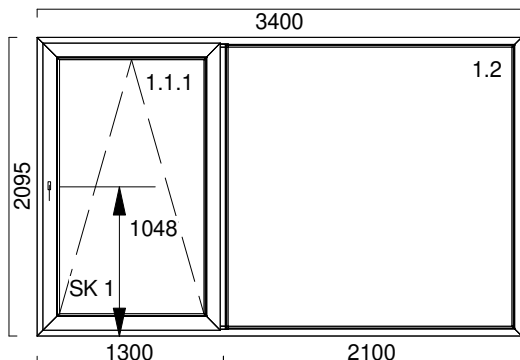
Konstruktionsumfang:	5,48	mb
Konstruktionsfläche:	1,60	m ²
Verglasungsfläche:	0,90	m ²
Gewicht	33,11	kg

U_w = 1,06 W/(m²*K)

Beschreibung:

- Breite 840mm x Höhe 1900mm**
1. **Tür ALUPLAST-IDEAL-7000-VERANDA-[Innenansicht-nach innen öffnend][R.80]**
 Farbe AP40 ANTHRAZITGRAU Holzstruktur 2X
 104.460.D Schwelle Aluminium
 170X03 Rahmen
 170x30 Flügel
 170x33 Flügel
 Gehäusefarbe F1 Silber
 1. **Beschläge STANDARD WinkHaus [3-fach-Verriegelung]**
 Pfosten Kämpfer Horizontal x1
 besondere Zusammenstellungen Aushebelschutz PCV
 1. **Verglasung 4[TF]/ALU14/4/ALU14/4[TF]**
 Scheibenabstandshalter ALUMINIUM
 R_w = 32.0 U_g = 0.60 [553 x 339]
 Rahmenlicht: 680mm x 1800mm
 Glashalteleiste: 120834.AP40 AP40 ANTHRAZITGRAU
 2. **Verglasung PCV 36 mm.AP40/AP40 AP40 ANTHRAZITGRAU**
 Holzstruktur 2X [553 x 1281]
 Rahmenlicht: 680mm x 1800mm
 Glashalteleiste: 120846.AP40 AP40 ANTHRAZITGRAU

Pos.	Bezeichnung	Stückpreis	Rabatt	Preis nach Rabatt	Anzahl	Netto	MwSt	Brutto
17.	Fenster	1 893,51	65 %	662,73	1	662,73	0 %	662,73
(17)								
	Montage					0,00	0 %	0,00
	Gesamt							662,73



Rahmen 1

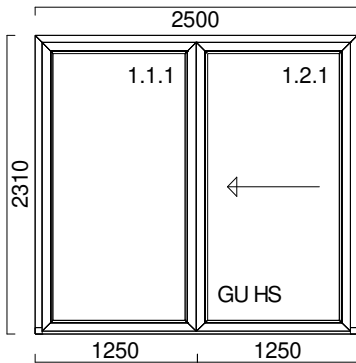
Konstruktionsumfang:	10,99	mb
Konstruktionsfläche:	7,12	m ²
Verglasungsfläche:	5,89	m ²
Gewicht	298,44	kg

U_w = 0,78 W/(m²*K)

Beschreibung:

1. **Breite 3400mm x Höhe 2095mm**
ALUPLAST -IDEAL-7000-(VERANDA)
 Farbe WEISS mit grauer Dichtung
 170x02 Rahmen
 170x33 Flügel
 Pfosten Kämpfer Vertical x1
 Gehäusefarbe WEISS
2. Verglasung 6[TF]/ALU16/6/ALU16/6[TF]
 Scheibenabstandshalter ALUMINIUM
 R_w = 35.0 U_g = 0.60 [2018 x 1985]
 Glashalteleiste: 140661.B.04 Weiss mit graue Dichtung
1. Beschläge SK 160 S GAM
 Griff KLAMKA DO PRZESUWKI PS - BIAŁA
1. Verglasung 4[TF]/ALU18/4/ALU18/4[TF]
 Scheibenabstandshalter ALUMINIUM
 R_w = 32.0 U_g = 0.50 [1042 x 1809]
 Rahmenlicht: 1188mm x 1955mm
 Glashalteleiste: 120662.B.04 Weiss mit graue Dichtung

Pos.	Bezeichnung	Stückpreis	Rabatt	Preis nach Rabatt	Anzahl	Netto	MwSt	Brutto
18.		3 989,61	65 %	1 396,36	1	1 396,36	0 %	1 396,36
(18)	Montage					0,00	0 %	0,00
	Gesamt							1 396,36



Rahmen 1

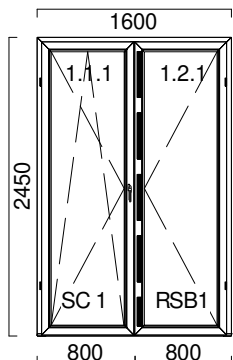
Konstruktionsumfang:	9,62	mb
Konstruktionsfläche:	5,78	m ²
Verglasungsfläche:	4,47	m ²
Gewicht	138,60	kg

U_w = 0,79 W/(m²*K)

Beschreibung:

- Breite 2500mm x Höhe 2310mm**
1. **SALAMANDER- HST- S82 [A]**
 Farbe S33 NEBRASKA 2X *
 HS8050 Rama Salamander HST
 VM-82 TS-50 G-U Thermoschwelle 50 [V82-C]
 HS8600 Skrzydło SALAMANDER HST
 Pfosten słupek wirtualny VM82 Vertical x1
 Gehäusefarbe F1 Silber
 1. Verglasung 4[TF]/ALU18/4/ALU18/4[TF]
 Scheibenabstandshalter ALUMINIUM
 R_w = 32.0 U_g = 0.50 [1063 x 2103]
 Glashalteleiste: GP1440.S33 S33 NEBRASKA
 2. Beschläge Schemat A [SALAMANDER ED82]
 Griff Klamka wew bez otw pod wkładkę (pz) ev1 srebro
 1. Verglasung 4[TF]/ALU18/4/ALU18/4[TF]
 Scheibenabstandshalter ALUMINIUM
 R_w = 32.0 U_g = 0.50 [1063 x 2103]
 Rahmenlicht: 1192mm x 2205mm
 Glashalteleiste: GP1440.S33 S33 NEBRASKA

Pos.	Bezeichnung	Stückpreis	Rabatt	Preis nach Rabatt	Anzahl	Netto	MwSt	Brutto
19.	Fenster	1 248,70	65 %	437,05	1	437,05	0 %	437,05
(19)					Montage	0,00	0 %	0,00
	Gesamt							437,05



Rahmen 1

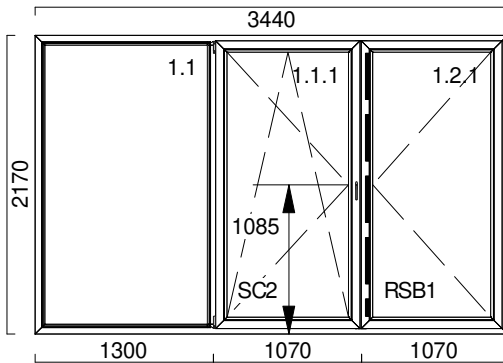
Konstruktionsumfang:	8,10	mb
Konstruktionsfläche:	3,92	m ²
Verglasungsfläche:	2,87	m ²
Gewicht	159,85	kg

U_w = 0,99 W/(m²*K)

Beschreibung:

- Breite 1600mm x Höhe 2450mm**
1. **VEKA-SWINGLINE-70AD-niedrige Schwelle**
 Farbe ANTHRAZITGRAU SEIDENGLATT 4367003 / WEISS
 101.233 Rahmen
 104.460 Schwelle Aluminium
 103.235 Flügel
 Gehäusefarbe F1/ WEISS
 1. Beschläge UR SC+ DFE + [próg]
 Griff KLAMKA HP LUKS 099 Z T32-42 BŁ SEC
 1. Verglasung 4[TF]/ALU14/4/ALU14/4[TF]
 Scheibenabstandshalter ALUMINIUM
 R_w = 32.0 U_g = 0.60 [631 x 2274]
 Rahmenlicht: 701mm x 2363mm
 Glashalteleiste: 107.260.001 Weiss mit schwarze Dichtung
 2. Beschläge R GASM-GZ + DFE + próg
 Stulp
 1. Verglasung 4[TF]/ALU14/4/ALU14/4[TF]
 Scheibenabstandshalter ALUMINIUM
 R_w = 32.0 U_g = 0.60 [631 x 2274]
 Glashalteleiste: 107.260.001 Weiss mit schwarze Dichtung

Pos.	Bezeichnung	Stückpreis	Rabatt	Preis nach Rabatt	Anzahl	Netto	MwSt	Brutto
20.	Fenster	1 366,23	65 %	478,18	1	478,18	0 %	478,18
(20)					Montage	0,00	0 %	0,00
	Gesamt							478,18



Rahmen 1

Konstruktionumfang:	11,22	mb
Konstruktionfläche:	7,46	m ²
Verglasungsfläche:	6,06	m ²
Gewicht	284,29	kg

U_w = 0,75 W/(m²*K)

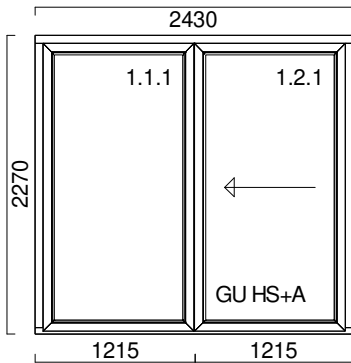
Beschreibung:

- Breite 3440mm x Höhe 2170mm**
- VEKA-SOFTLINE-82 MD**
 Farbe ANTHRAZITGRAU Holzstruktur 701605 / WEISS
 101.290 Rahmen
 103.341 Flügel
 Pfosten Kämpfer Vertical x1
 Gehäusefarbe F1/ WEISS

 - Verglasung 4[TF]/ALU18/4/ALU18/4[TF]
 Scheibenabstandshalter ALUMINIUM
 R_w = 32.0 U_g = 0.50 [1209 x 2054]
 Glashalteleiste: 107.262.001 Weiss mit schwarze Dichtung
 - Beschläge DK +DFE Fehlbediensperre, Stulp [ActivPilot]
 besondere Zusammenstellungen WŚLIZG FH
 Griff KLAMKA HP LUKS 099 Z T32-42 BŁ SEC
 - Verglasung 4[TF]/ALU18/4/ALU18/4[TF]
 Scheibenabstandshalter ALUMINIUM
 R_w = 32.0 U_g = 0.50 [924 x 1962]
 Rahmenlicht: 986mm x 2024mm
 Glashalteleiste: 107.262.001 Weiss mit schwarze Dichtung
 - Beschläge D + DFE [GASM]- [ActivPilot]
 besondere Zusammenstellungen WŚLIZG FH
 Stulp
 - Verglasung 4[TF]/ALU18/4/ALU18/4[TF]
 Scheibenabstandshalter ALUMINIUM
 R_w = 32.0 U_g = 0.50 [898 x 1962]
 Glashalteleiste: 107.262.001 Weiss mit schwarze Dichtung

■ Angebot O-01122-KP-24

Pos.	Bezeichnung	Stückpreis	Rabatt	Preis nach Rabatt	Anzahl	Netto	MwSt	Brutto
21.		2 795,45	65 %	978,41	1	978,41	0 %	978,41
(21)	Montage					0,00	0 %	0,00
	Gesamt							978,41



Rahmen 1

Konstruktionsumfang:	9,40	mb
Konstruktionsfläche:	5,52	m ²
Verglasungsfläche:	4.20	m ²
Gewicht	133,84	kg

U_w = 0,83 W/(m²*K)

Beschreibung:

- Breite 2430mm x Höhe 2270mm**
1. **VEKAMOTION-82 HST**
 Farbe ANTHRAZITGRAU Holzstruktur 701605 / WEISS
 105.420 Rama VEKAMOTION 82
 VM-82 TS-50 G-U Thermoschwelle 50 [V82-C]
 105.421 Skrzydło VEKAMOTION 82
 Pfosten słupek wirtualny VM82 Vertical x1
 Gehäusefarbe F1/ WEISS
 1. Verglasung 4[TF]/ALU18/4/ALU18/4[TF]
 Scheibenabstandshalter ALUMINIUM
 R_w = 32.0 U_g = 0.50 [1021 x 2056]
 Glashalteleiste: 107.262.001 Weiss mit schwarze Dichtung
 2. Beschläge Schemat A [Veka Motion 82]
 besondere Zusammenstellungen ZEW:Pochwyt - WEW:Klamka - [7016/BIAŁY]
 Griff Klamka HST WEW [9016]
 1. Verglasung 4[TF]/ALU18/4/ALU18/4[TF]
 Scheibenabstandshalter ALUMINIUM
 R_w = 32.0 U_g = 0.50 [1021 x 2056]
 Rahmenlicht: 1150mm x 2158mm
 Glashalteleiste: 107.262.001 Weiss mit schwarze Dichtung

RABATT

Rabatt R1 [Hauptrabatt] : 65,0% - 12802,47 EUR

Die Arbeiten umfassen:

-Demontage: **NEIN**
 -Montage: **NEIN**
 -Verarbeitung: **NEIN**

Fläche und Umfang		Summe	Preis	Rabatt	Rabatt %	Preis nach Rabatt	MwSt	Brutto
		EUR						
Anzahl der Fenster	21							
Fensterumfang:	151,90 m	Handelsware	19 696,10	12 802,47	65,00%	6 893,64	0,00	6 893,64
Fensterfläche:	54,07 m ²	Montage	0,00	0,00	0,00%	0,00	0,00	0,00
Fläche der Tür:	12,89 m ²							
Anzahl der Fensterventilatoren:	4	Gesamt	19 696,10	12 802,47	65,00%	6 893,64	0,00	6 893,64
Gesamtgewicht der Fenster:	2 432,40 kg							

Dieses Angebot ist kein end angebot laut den Polnischen gesetz art. 66 par. 1 des Bürgerlichen Gesetzbuches und andere einschlägige gesetzliche Bestimmungen.

Der Kunde ist verpflichtet, die Übereinstimmung des Angebots mit der Anfrage zu überprüfen.

Mit der Freigabe des Angebots/Auftrags akzeptieren Sie die allgemeinen Geschäftsbedingungen/Garantiekarte von DOMIX-P, sowie alle technischen wie auch preislichen Details.

Die Bestellung erfolgt nach Eingang der schriftlichen Freigabe, technischer Klärung sowie einer Anzahlung der vereinbarten Summe laut Proforma Rechnung.

Nach Bestätigung des Auftrags sind keine Änderungen mehr möglich.

Das gleiche gilt für die Stornierung des Auftrags im Produktionsmodus.

Der Kunde haftet für seine Bestellung und ist dazu verpflichtet den Auftrag nach der Stornierung vollständig zu bezahlen.

Firmenanschrift oder Lageranschrift als Basis - Lieferort; Baustellenanlieferungen bitte immer schriftlich bei der Auftragsfreigabe angeben.

Änderungen der Lieferanschrift vor der geplanten Lieferung oder an Tag dieser können zu Mehrkosten führen oder zur Änderung des Liefertermins.

Die Lieferung erfolgt auf Holzgestellen mit LKWs.

Der Fensterlieferant ist dazu nicht verpflichtet, die Paletten wieder abzuholen.