



energooszczędne zestawy  
szybowe



więcej światła



najcieplejszy  
system SLIDE



estetyczny



**ALUPLAST SMART-SLIDE NEO 76**



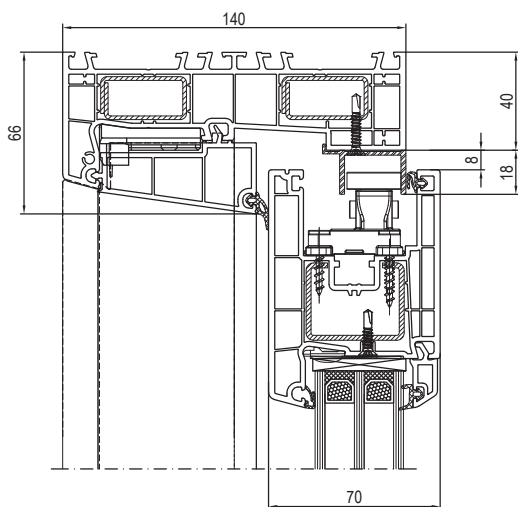
PRODUCENT STOLARKI PCV & ALU

[www.domix-p.pl](http://www.domix-p.pl)

# Drzwi Przesuwne

## ALUPLAST SMART-SLIDE NEO 76

Nowy wymiar  
komfortu

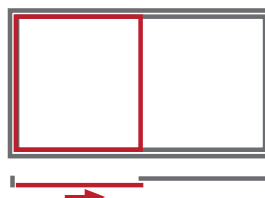


Drzwi przesuwne **Smart-slide NEO** to nowe rozwiązanie w segmencie drzwi przesuwnych, które są atrakcyjną alternatywą dla drzwi tarasowych typu **PSK/PATIO**.

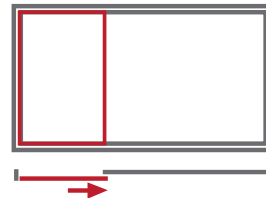
**Smart-slide NEO** to przede wszystkim duże szklane powierzchnie, które są ponadczasowym trendem. Duże przeszklenia pozwolą ci cieszyć się panoramicznym widokiem oraz wywołają wrażenie otwartej i przestronnej przestrzeni.

To świetna propozycja zarówno dla budownictwa jednorodzinnego, jak również obiektów użyteczności publicznej, gdzie od drzwi tarasowych oczekuje się przede wszystkim łatwości obsługi i niezawodności.

schemat A, dwuelementowy,  
symetryczny



schemat A, dwuelementowy,  
asymetryczny



schemat C

